



НОВАЯ ВОДА®

НОВОЕ КАЧЕСТВО ЖИЗНИ

Фильтры для воды. С 1996 года.

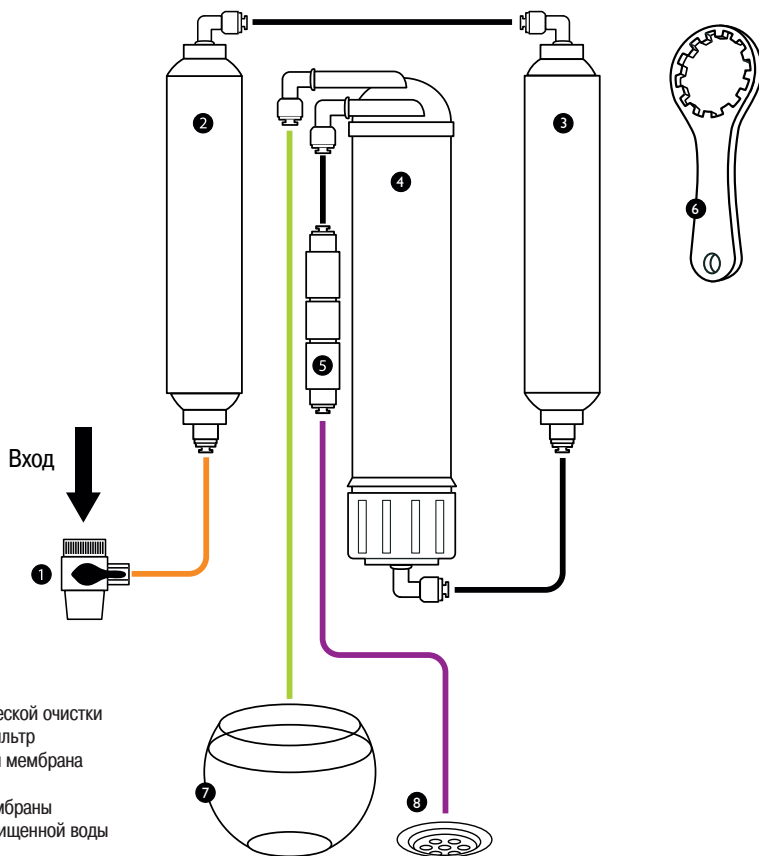
T103

Обратноосмотическая
система очистки воды
малой
производительности



Руководство
по эксплуатации

Принципиальная схема подключения



1. Дивертор
2. Предфильтр механической очистки
3. Сорбционный предфильтр
4. Обратноосмотическая мембрана
5. Ограничитель потока
6. Ключ для корпуса мембраны
7. Емкость для сбора очищенной воды
8. Слив раковины мойки

Параметры фильтрующих элементов

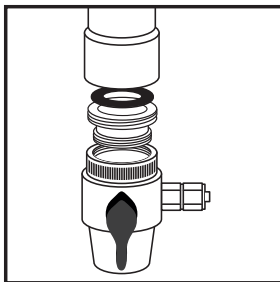
Артикул	Фильтрующая среда	Функции	Ресурс ¹	Срок до замены ²
K155	Полипропилен 5 мкм	Удаление нерастворенных примесей: песка, ила, ржавчины и т.п.	До 4000 л (но не более 6 мес.)	3-6 мес.
K895	Гранулированный активированный уголь из скорлупы кокосовых орехов	Удаление остаточного хлора, органических и неорганических примесей, сельскохозяйственных химикатов, инсектицидов, и проч.	До 4000 л (но не более 6 мес.)	3-6 мес.
K869	Мембрана	Удаление растворенных и нерастворимых примесей, тяжелых металлов, бактерий и т.п.	Около 1 года	

1. Приблизительно. Ресурс фильтрующего элемента зависит от степени загрязнения исходной воды и режима использования водоочистителя. Указанные значения достигнуты на модельных растворах. Степень очистки изменяется в процессе эксплуатации. Ограничение по сроку обусловлено возможностью бактериологического загрязнения фильтрующей среды в условиях комнатных температур.

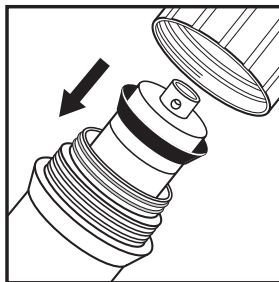
2. Приблизительно. Указан в предположении, что ежедневное потребление очищенной воды – до 10 л. Зависит от степени загрязнения исходной воды и условий эксплуатации водоочистителя.

Установка фильтрующей системы (краткое руководство)

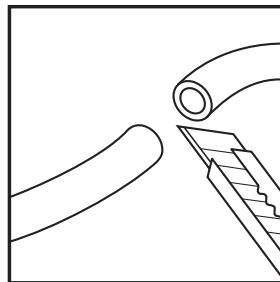
Подробнее о процедуре установки см. раздел «Порядок монтажа».



1. Закройте водопроводный кран. Установите на кран дивертор.



2. Вставьте обратноосмотическую мембрану в корпус стороной с двумя резиновыми кольцами вперед.

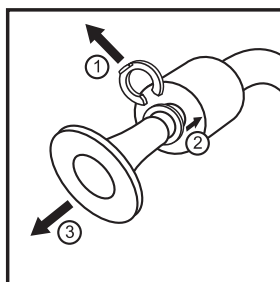


3. Разрежьте трубку (шланг) на три части и соедините ими детали фильтра в соответствии с принципиальной схемой (длина частей выбирается на месте).

— Первым отрезком соединяют дивертор (1) с фитингом на входе фильтра предварительной очистки (2).

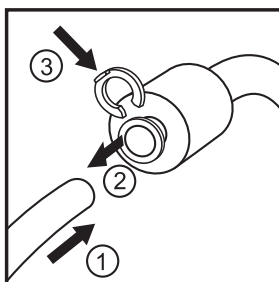
— Вторым отрезком соединяют выходной фитинг обратноосмотической мембраны (4) с емкостью для сбора чистой воды (7).

— Третьим отрезком соединяют выходной фитинг ограничителя потока (5) с раковиной мойки (8).



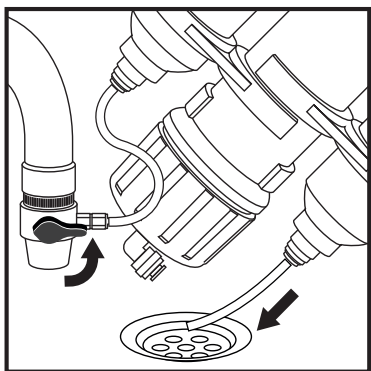
4. Перед установкой шлангов удалите из концевых фитингов заглушки.

1. Извлечь; 2. Утопить и удерживать; 3. Вытянуть.

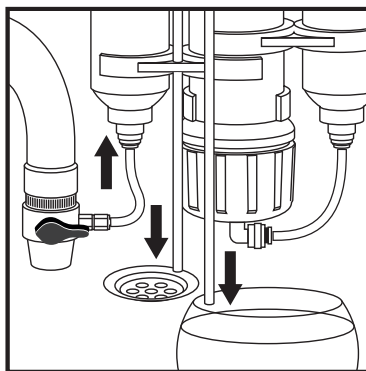


5. Подключите шланги к фитингам. Подробнее читайте в разделе «Подключение шлангов к фитингам».

1. Втолкнуть; 2. Вытянуть; 3. Вставить.



6. Промывка предфильтров. Отсоедините трубку от выходного фитинга мембраны (4) и направьте ее в раковину мойки. Откройте кран подачи холодной воды. Откройте кран на диверторе. Из трубки в раковину начнет сливаться вода. Слейте 10-15 литров. Это требуется для промывки сорбционного предфильтра (3) от угольной пыли. Подробно процедура первичной промывки описана в разделе «Первичная промывка».



7. Перекройте кран подачи холодной воды. Присоедините трубку от сорбционного предфильтра (3) к входному фитингу мембраны (4). Откройте кран подачи холодной воды. Направьте шланг, выходящий из ограничителя потока (5), в слив раковины мойки (8), а шланг, выходящий из центра корпуса мембраны (4), - в емкость для сбора чистой воды (7). Слейте первые 3-5 л отфильтрованной воды. Теперь система готова к работе.

Уважаемый покупатель!

Мы благодарим вас за сделанную вами покупку.

Вы стали владельцем современной бытовой системы обратноосмотической очистки воды малой производительности на основе новейших мировых технологий. Прошедшую очистку воду можно сразу использовать для питья, а также для наполнения комнатных аквариумов. Система очистки сделает воду, которую вы пьете, чище и полезней для здоровья.

Перед установкой и началом использования системы предлагаем вам внимательно изучить все инструкции по ее монтажу и эксплуатации, содержащиеся в настоящем руководстве. Эти инструкции позволят установить систему очистки воды правильно. При надлежащем уходе система очистки воды будет в течение многих лет вырабатывать питьевую воду высокого качества с отличными вкусовыми характеристиками.

Функциональное описание системы

- Изделие представляет собой водоочистную систему бытового применения малой производительности.
- В системе очистки воды установлена обратноосмотическая мембрана от ведущего иностранного производителя и используется самая современная и широко применяемая во всем мире технология очистки воды на основе обратного осмоса. Система очистки удаляет из воды инородные примеси, коллоиды, тяжелые металлы, растворенные органические и неорганические вещества и прочие вредные загрязнения, оставляя только молекулы воды и растворенного кислорода.
- В двух ступенях предварительной очистки установлены сменные предфильтры. Простота и эффективность их замены обуславливают высокую экономичность системы и снижение эксплуатационных затрат.
- После установки система производит очищенную воду, пригодную не только для питья, но и для использования в комнатных аквариумах.

Принцип работы

Система обратноосмотической очистки воды малой производительности представляет собой трехступенчатую фильтрационную установку, принцип работы которой основан на современной технологии обратного осмоса.

Исходная водопроводная вода сначала проходит через два фильтра предварительной очистки.

На первой ступени предочистки фильтр из полипропилена задерживает механические примеси и прочие частицы размером крупнее 5 микрон.

Предфильтр второй ступени с активированным углем устраняет запах и удаляет из воды остаточный хлор и другие органические и неорганические примеси.

После прохождения двух ступеней предочистки фильтрат поступает на следующую ступень очистки - обратноосмотическую мембрану. Мембрана отфильтровывает все примеси крупнее 0,0001 микрона (1 Ангстрем). Фактически мембрана осуществляет фильтрацию на атомарном уровне, пропуская через себя лишь молекулы воды и молекулы растворенного кислорода. Размер молекул большинства веществ больше 1 Ангстрема. Физические размеры молекул органических примесей составляют десятки и сотни Ангстрем. Средний размер бактерии превышает диаметр пор мембраны в 4000 раз, а средний размер вирусов – в 200 раз. Таким образом, никакие сверхтонкие твердые примеси и даже растворенные вещества, а также бактерии и вирусы не могут пройти через высокоплотную обратноосмотическую мембрану.

Концентрат отфильтрованных вредных примесей сливается через раковину мойки в канализацию. Очищенная обратноосмотической мембраной вода поступает в емкость для сбора чистой воды.

В воде, очищенной по технологии обратного осмоса, отсутствуют бактерии и загрязнения. Она обогащена кислородом, имеет хороший вкус, высокую текучесть и растворяющую способность, что с точки зрения современной медицины стимулирует работу клеток и внутренних органов, повышает иммунитет и сопротивляемость организма различным заболеваниям.

Вода, очищенная по технологии обратного осмоса, имеет электрическую проводимость в пределах 10-40 микросименс, что позволяет использовать ее в комнатных аквариумах.

Технические характеристики и условия эксплуатации изделия

- Общая масса нетто, без воды, не более: 1,4 кг
- Размеры системы, ширина*глубина*высота, мм: 190*110*370
- Производительность системы (зависит от режима эксплуатации и давления воды в водопроводе, изменяется в процессе эксплуатации), номинальная: 0,1 л/мин при 0,3 МПа; 0,2 л/мин при 0,5 МПа
- Максимальная номинальная производительность мембраны: 75 GPD (285 л/сутки).
- Минимальное давление на входе: 0,3 МПа
- Максимальное давление на входе: 0,7 МПа
- Температура воды на входе: от +5 до +34° С

- Температура окружающего воздуха: от +5 до +40° С
- Общее солесодержание в воде на входе: не более 1500 мг/л (рекомендуемое – до 1000 мг/л)
- Степень очистки (по свободному хлору): 99% (степень очистки зависит от параметров исходной воды и изменяется в процессе эксплуатации)
- Коэффициент отбора пермеата (соотношение объема очищенной воды к объему потребленной из водопровода): около 15% (зависит от условий и режима эксплуатации).

Порядок монтажа

Установка данной системы не требует специальных навыков и может быть проведена потребителем самостоятельно. Как правило, установка системы производится на кухне. Возможна также установка в любом месте, где имеется возможность подключения к системе водопровода и канализации. При выборе места установки следует учитывать также следующее: 1) удобство каждодневного использования; 2) удобство регулярного обслуживания. Не следует устанавливать систему в такое место, где ее обслуживание будет затруднено. Избегайте попадания прямых солнечных лучей на установленную систему.

Способ установки системы выбирается в зависимости от планировки вашей кухни. Возможна установка рядом с мойкой на столе или с навеской основного блока на стену.

Система подключается непосредственно к водопроводному крану (как правило, на кухонной мойке) с помощью входящего в комплект дивертора (и, при необходимости, муфты). Дивертор позволяет осуществлять переключение подачи воды либо через систему, либо минуя ее.

Входящие в комплект пластиковые шланги используются для подключения к водоочистителю таким образом, чтобы один из них мог быть свободным концом помещен в емкость для сбора очищенной воды, а другой - в раковину для слива концентрата в канализацию.

При подключении системы к магистрали следует:

- Перекрыть краны подачи холодной и горячей воды.
- Установить дивертор на кран. Для водопроводного крана, имеющего внутреннюю резьбу, сначала выверните из него сеточку (при ее наличии). Дивертор позволяет подключить систему непосредственно к водопроводному крану, имеющему либо внутреннюю, либо внешнюю резьбу. При этом дивертор непосредственно накручивается на резьбу водопроводного крана. Для подсоединения к крану, не имеющему резьбы (например, крану отечественного производства), либо к крану с нестандартной резьбой, используйте обхватывающий переходник-муфту. При этом муфта надевается на водопроводный кран, затягивается хомутом при помощи отвертки. Затем к муфте прикручивается дивертор.
- Установить обратносмотическую мембрану (4). Для этого сначала отсоедините пластиковый шланг от фитинга крышки корпуса мембраны, отвинтите крышку, установите мембрану (4) стороной с двумя кольцевыми прокладками в корпус блока, плотно завинтите крышку и снова подсоедините пластиковый шланг к фитингу. Для откручивания/закручивания крышки корпуса мембраны воспользуйтесь ключом (6).
- Установить систему в удобном для ее эксплуатации месте.
- Приготовить емкость для сбора чистой воды (7) и расположить ее вблизи системы.
- Собрать с помощью входящей в комплект поставки пластиковой трубки (шлангов) систему «дивертор → система обратного осмоса → емкость для сбора чистой воды» в соответствии со схемой подключения.

Соблюдайте направление движения воды в соответствии с надписями FLOW (ПОТОК) на корпусах префильтров.

При монтаже пластиковая трубка (шланг) разрезается на три части (длина частей выбирается на месте).

- Первым отрезком соединяют дивертор (1) с фитингом фильтра предварительной очистки (2).
- Вторым отрезком соединяют выходной фитинг обратносмотической мембраны (4) с емкостью для сбора чистой воды (7).
- Третьим отрезком соединяют выходной фитинг ограничителя потока (5) с раковиной мойки (8).

Свободный конец шланга, выходящего из центрального фитинга корпуса мембраны (4), поместите в емкость для сбора чистой воды (7). Свободный конец шланга, выходящего из ограничителя потока (5), направьте в слив раковины мойки (8).

Подключение шлангов к фитингам:

Категорически запрещается без необходимости выкручивать штуцера (концевые фитинги) из системы во избежание последующей потери герметичности соединения.

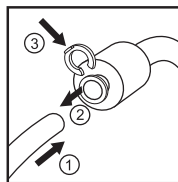
Подключение–отключение шлангов от концевых фитингов выполняется без использования инструментов и может быть выполнено в случае необходимости неоднократно.

Для подключения шланга к фитингу следует: открыть замок фитинга (при его наличии – данная деталь фитинга может отсутствовать, что не является неисправностью или некомплектностью), т.е. временно снять его, затем вставить шланг рукой до упора в отверстие фитинга и зафиксировать шланг возвратным движением концевой зажима, установить замок на прежнее место.

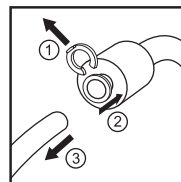
Для отключения шланга от фитинга следует: открыть замок фитинга (т.е. временно снять его), прижать и удерживать рукой

концевой зажим фитинга в направлении, противоположном движению шланга при его вытягивании из отверстия фитинга, вытянуть шланг рукой из отверстия, установить замок фитинга на прежнее место.

После окончания установки системы следует провести ее первоначальную промывку как описано в разделе «Первоначальная промывка». Одновременно с первоначальной промывкой убедитесь в герметичности всех соединений. Если заметите протекание воды из-под крышки корпуса обратноосмотической мембраны или переходников, подтяните или заново подсоедините их.



1. Втолкнуть; 2. Вытянуть;
3. Вставить.



1. Извлечь; 2. Утопить и удерживать; 3. Вытянуть.

Правила эксплуатации

1. Первоначальная промывка

После того, как система установлена или сразу же после замены предфильтров, следует предварительно промыть предфильтры всех ступеней и мембрану перед началом использования системы.

Для начала промывки: Отсоедините трубку от входного фитинга мембраны (4) и направьте ее в раковину мойки (8). Откройте кран подачи холодной воды. Откройте кран на диверторе.

Из трубки в раковину начнет сливаться вода с угольной пылью. Для промывки предфильтров слейте примерно 10-15 л воды.

Для окончания промывки: Перекройте кран подачи холодной воды. Присоедините трубку от сорбционного предфильтра (3) к входному фитингу мембраны (4). Откройте кран подачи холодной воды. В емкость для сбора чистой воды (7) начнет поступать отфильтрованная вода.

Первые 3-5 л отфильтрованной воды необходимо слить. Эта вода использовалась для промывки внутренних поверхностей мембраны и ее корпуса после хранения и транспортировки. После промывки предфильтров и обратноосмотической мембраны система готова к работе.

2. Регулярное использование

Для работы системы в нормальном режиме должен быть открыт водопроводный кран подачи холодной воды (кран подачи горячей воды закрыт!). При открывании дивертора (1) очищенная вода начнет поступать в емкость для сбора чистой воды (7), а концентрат будет сливаться в канализацию через слив в раковине мойки (8). Если при открывании дивертора (1) вода не течет, то это означает, что давление воды на входе в систему ниже минимально необходимого при данных условиях (возможные причины: низкое давление в водопроводе, предфильтры исчерпали ресурс, мембрана «забита» загрязнениями и отложениями). Для прекращения выработки очищенной воды перекройте кран дивертора (1). При закрытом кране дивертора и открытом водопроводном кране вода будет вытекать из дивертора минуя обратноосмотическую систему. При этом можно пользоваться водопроводным краном в обычном режиме, в том числе и включать подачу горячей воды.

Не оставляйте систему, на которую включена подача воды, без присмотра. Это может привести к переполнению емкости для сбора очищенной воды, заливу помещения водой и имущественному ущербу.

Концентрат, сбрасываемый в канализацию, можно использовать в хозяйственно-бытовых целях (например, для полива растений), но не в пищевых целях.

В течение периода длительностью до одной недели после первичной установки водоочистителя и после замены предфильтров или мембраны из водоочистителя может вытекать вода мутного цвета. Если такой воде дать отстояться несколько минут, она становится полностью прозрачной. Мутность объясняется наличием мельчайших пузырьков воздуха в воде, прошедшей через водоочиститель в условиях, когда в его внутреннем пространстве еще сохраняется воздух (мембрана сохраняет в воде растворенные газы). Требуется время, пока этот воздух путем растворения в воде не будет постепенно вынесен наружу. Употребление такой воды является абсолютно безопасным.

Техническое обслуживание

1. Замена предфильтров и мембраны

Для максимального использования возможностей системы и обеспечения нормативного качества воды пользователь должен регулярно производить замену предфильтров и мембраны. При надлежащем обслуживании ваша система очистки воды будет вырабатывать питьевую воду высокого качества с отличными вкусовыми характеристиками в течение многих лет.

Сроки замены предфильтров и мембраны определяются в зависимости от качества исходной воды, режима использования системы, результатов анализа качества воды, а также исходя из опыта пользователя. По усредненным расчетам для семьи из 4 человек при ежедневном потреблении очищенной воды в количестве до 10 л с водозабором из систем муниципального водоснабжения рекомендуется заменять предфильтры и мембрану с периодичностью, указанной в таблице «Параметры фильтрующих элементов» на стр. 2.

Рекомендуется заменять сменные элементы всех ступеней одновременно (кроме, может быть, мембраны). Для замены следует использовать только оригинальные предфильтры и мембрану «Новая Вода». При использовании сменных элементов иных производителей система снимается с гарантии.

Перед заменой любого предфильтра или мембраны подача воды в систему должна быть прекращена.

Для замены предфильтров отсоедините пластиковые шланги от фитингов предфильтров, извлеките из кронштейнов старые предфильтры, установите на их место новые, затем подсоедините шланги к фитингам новых предфильтров.

Для замены мембраны сначала отсоедините пластиковый шланг от фитинга крышки корпуса мембраны, отвинтите крышку, извлеките старую мембрану. Затем установите новую мембрану в корпус блока стороной с двумя кольцевыми прокладками вперед, плотно завинтите крышку и снова подсоедините пластиковый шланг к фитингу. Для открывания/закручивания крышки корпуса мембраны воспользуйтесь ключом (6).

Процедура подключения пластиковых шлангов к фитингам описана в разделе «Подключение шлангов к фитингам».

Срок использования любого предфильтра независимо от режима использования и качества исходной воды не должен превышать 6 месяцев. Это связано с опасностью бактериологического загрязнения фильтрующего материала в условиях комнатных температур. Срок использования мембраны не должен превышать 2-х лет, однако настоятельно рекомендуем вам заменять мембрану не реже 1 раза в год.

После замены предфильтров или мембраны проведите процедуру промывки системы как описано в разделе «Первоначальная промывка».

2. Промывка обратноосмотической мембраны

В процессе очистки воды на поверхности обратноосмотической мембраны накапливаются загрязнения и бактерии. Когда загрязнение достигает определенной степени, снижается качество очистки воды и уменьшается производительность мембраны.

Рекомендуем вам минимум один раз в три месяца проводить промывку мембраны 5%-ым раствором лимонной кислоты для поддержания ее заявленной производительности. Для этого отключите систему от водопровода, извлеките мембрану из корпуса и поместите ее в раствор на 3-5 часов. Затем снова установите мембрану и проведите все процедуры как при первом подключении.

Предупреждения

- Не употребляйте в пищу первые 3-5 л воды после замены предфильтров и мембраны или перед первым использованием.
- Непосредственно после установки системы или замены предфильтров не оставляйте систему без присмотра в течение ближайших 2-х часов: убедитесь, что система работает исправно, отсутствуют течи воды.
- Во избежание возникновения течей и повреждений не разбирайте систему в местах заводских соединений.
- Не включайте на систему подачу горячей воды.
- Для обеспечения высокого качества питьевой воды своевременно заменяйте предфильтры и мембрану.
- Оберегайте обратноосмотическую мембрану и всю систему в целом от воздействия прямого солнечного света.
- Установите систему в недоступном для детей месте.
- Перед возобновлением использования системы после длительного перерыва выполните операции как при первичном включении.
- При простое системы в течение более 2-х недель возобновление ее эксплуатации возможно только после замены всех предфильтров на новые, промывки мембраны в 5%-ом растворе лимонной кислоты как описано в разделе «Промывка обратноосмотической мембраны», промывки корпуса мембраны и проведения всех операций как при первичном включении.
- Соблюдайте осторожность при погрузке, разгрузке, перемещении и монтаже системы.
- Не используйте систему для очистки микробиологически небезопасной воды или воды неизвестного качества без соответствующей предварительной дезинфекции воды.
- Не оставляйте систему, на которую включена подача воды, без присмотра. Это может привести к переполнению емкости для сбора очищенной воды, заливу помещения водой и имущественному ущербу.

Перед установкой изделия убедитесь в том, что ваша водопроводная система исправна и соответствует техническим требованиям по условиям эксплуатации изделия. Недопустима эксплуатация системы в иных условиях давления и температур, чем указанные в настоящей инструкции.

Помните! Обязательства производителя, вытекающие из установленных срока службы изделия и гарантийного срока, распространяются только на правильно установленные изделия, эксплуатируемые в соответствии с условиями настоящей инструкции. Например, неправильное (некачественное) подключение, несоблюдение правил монтажа и эксплуатации, несвоевременное техническое обслуживание изделия (несвоевременная замена сменных фильтрующих элементов), использование нештатных предфильтров или мембраны освобождают производителя от ответственности в случае аварии водоочистителя.

Транспортировка и хранение

Транспортирование изделия допускается любым видом транспорта (кроме неотапливаемых отсеков в холодное время года).

Хранение системы производится в упакованном виде, не допуская высушивания, замерзания, действия прямого солнечного света, на расстоянии не менее 1 м от отопительных приборов, при температуре окружающего воздуха не ниже 5 С и вдали от веществ с сильным запахом. Гарантийный срок хранения изделия до начала эксплуатации 3 года с даты производства.

Комплектность

1. Блок обратноосмотической очистки в сборе – 1 шт.
2. Комплект принадлежностей – 1 шт.
3. Ключ для откручивания корпуса мембраны - 1 шт.
4. Руководство по эксплуатации – 1 экз.
5. Шланг пластиковый – 3 отрезка или 1 моток.

Гарантийные обязательства

Предприятие-изготовитель гарантирует исправную работу изделия при соблюдении правил хранения, установки и эксплуатации, изложенных в настоящем руководстве, в течение 12 месяцев со дня продажи. При отсутствии даты продажи и штампа торгующей организации срок исчисляется с даты производства.

Срок службы изделия 4 года. По окончании срока службы изделие должно быть выведено из эксплуатации.

Указанные срок службы и гарантийный срок не распространяются на сменные фильтрующие элементы (предфильтры), обрат-ноосмотическую мембрану, которые являются расходным материалом.

Предфильтры и мембрана имеют сроки службы, указанные в их инструкциях по эксплуатации. По окончании срока службы предфильтр (мембрана) должен быть выведен из эксплуатации и заменен на новый.

Производитель освобождается от ответственности в случаях:

- нарушения потребителем правил монтажа (установки) и эксплуатации изделия, изложенных в настоящей инструкции
- изделие или его части имеют внешние механические повреждения
- предфильтры и мембрана выработали свой ресурс, но не были своевременно заменены
- изделие использовалось не по назначению
- утрачена настоящая инструкция с проставленными датами производства и/или продажи и отсутствуют иные способы установить сроки эксплуатации изделия
- при использовании потребителем предфильтров и мембраны иных производителей
- в других случаях, предусмотренных законодательством.

Юридические оговорки

Производитель оставляет за собой право вносить в конструкцию изделия изменения, неоговоренные в настоящей инструкции, которые не влияют на функциональность изделия.

Хотя были предприняты все необходимые меры по проверке текста настоящей инструкции, производитель не гарантирует ее полноту или отсутствие ошибок.

Свидетельство о приемке и сведения о производителе

Водоочиститель «Новая Вода» соответствует техническим условиям ТУ 3697-005-45878390-2006 и признан годным к эксплуатации.

Модель Т103

Дата выпуска

ОТК

ООО «Фирма «Ратна», адрес офиса и службы сервиса:
Россия, Москва, 105094, ул. Б.Семеновская, д.42.

Замена предфильтров и мембраны (только в Москве):
тел. (495) 510-98-82 (услуга платная).

Служба сервиса и поддержки пользователей:
тел. (495) 782-48-48.

Дата продажи:

Штамп продавца:

